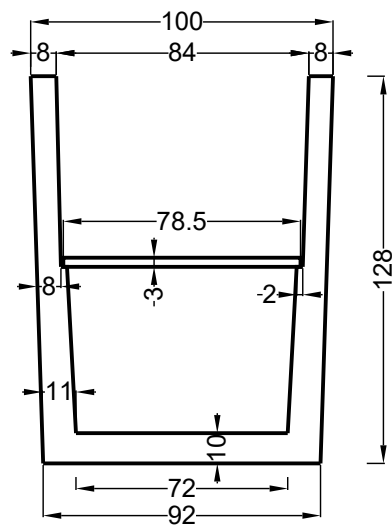
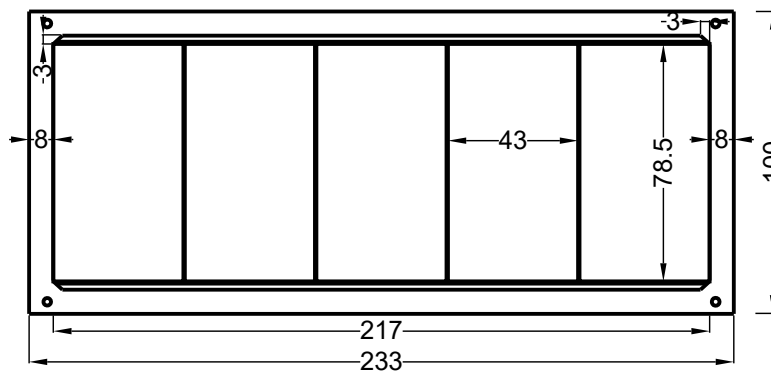




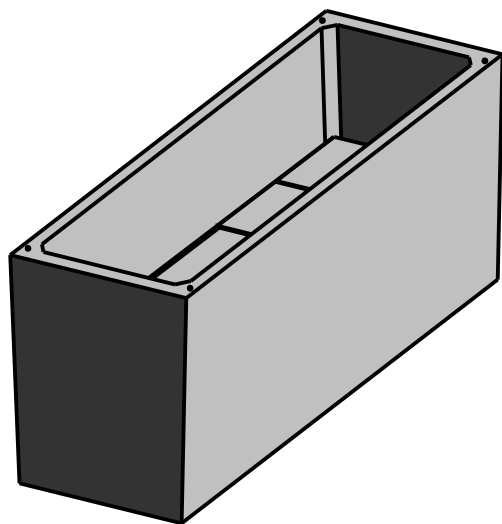
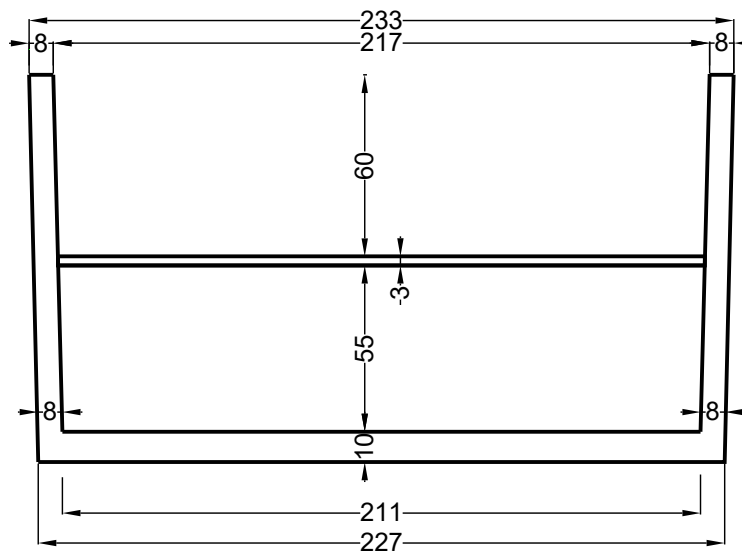
Face



Plan



Profil



PrefaB concept S.R.L.  
 Tel.: +32(0)4 222 23 19  
 E-mail: info@prefab-concept.be  
 Web: www.prefab-concept.be  
 TVA: BE 0863 592 285

Siège social:  
 Rue du Fort, 131  
 B-4632 CEREXHE-HEUSEUX

Siège d'exploitation:  
 Zoning Barchon-Tignée  
 Rue des Fagnis, 1  
 B-4632 CEREXHE-HEUSEUX

Caveau 2 places

Client

Référence

Catégorie  
 Funéraire