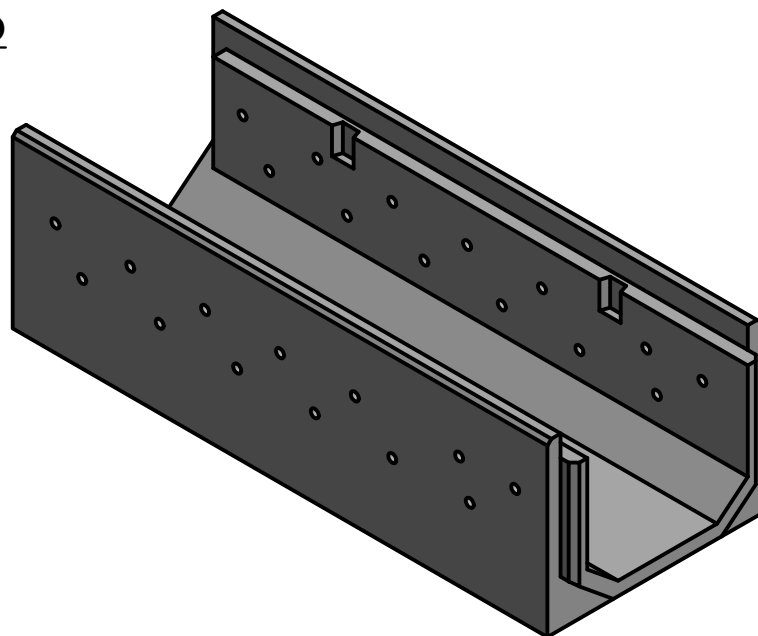


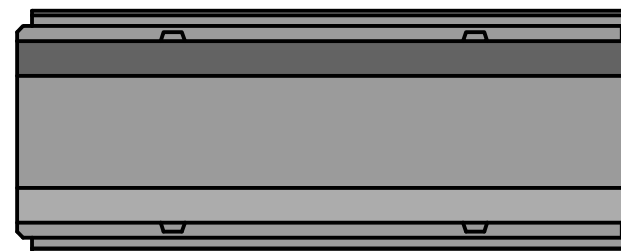
**3D**



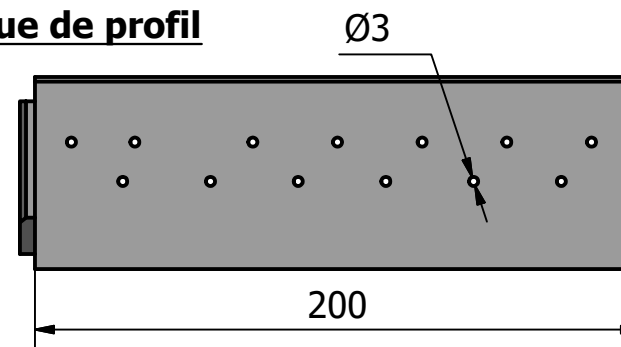
**Masse:** 910.77kg

**Spécificité du béton:** C35/45

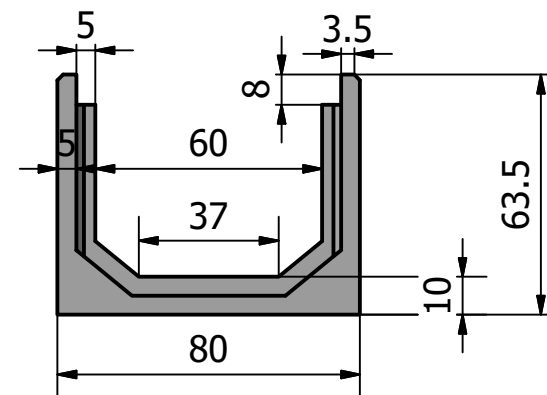
**Vue en plan**



**Vue de profil**



**Vue de face**



PrefaB Concept S.R.L  
Tel.: +32(0)4 222 23 19  
E-mail: info@prefab-concept.be  
Web: www.prefab-concept.be  
TVA: BE 0863 592 285

Siège social:  
Rue du Fort, 131  
B-4632 CEREXHE-HEUSEUX

Siège d'exploitation:  
Zoning Barchon-Tignée  
Rue des Fagnis, 1  
B-4632 CEREXHE-HEUSEUX

**Caniveau hybride**

Client

Référence

Catégorie  
Rail