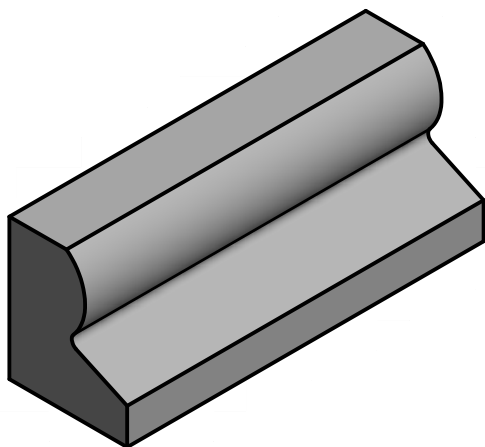
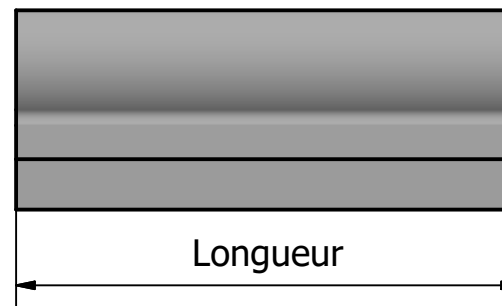


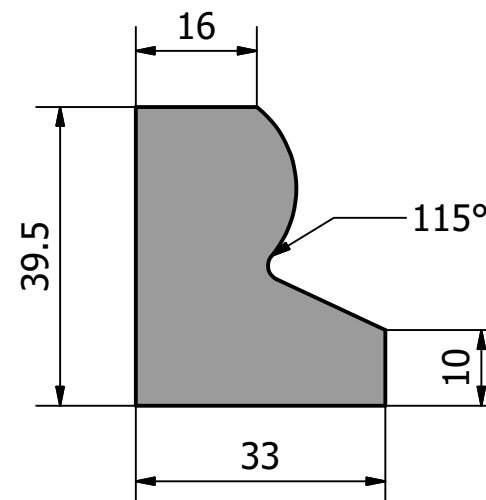
3D



Vue de face



Vue de profil



Longueur: 1m ou 0.50m

Masse: 230kg ou 115kg

Spécificité du béton: C35/45

Options:

- droite
- oblique
- centrale

PrefaB Concept S.R.L
Tel.: +32(0)4 222 23 19
E-mail: info@prefab-concept.be
Web: www.prefab-concept.be
TVA: BE 0863 592 285

Siège social:

Rue du Fort, 131
B-4632 CEREXHE-HEUSEUX

Siège d'exploitation:

Zoning Barchon-Tignée
Rue des Fagnis, 1
B-4632 CEREXHE-HEUSEUX

Bordure chasse-roue

Client

Référence

Catégorie
Infrastructure